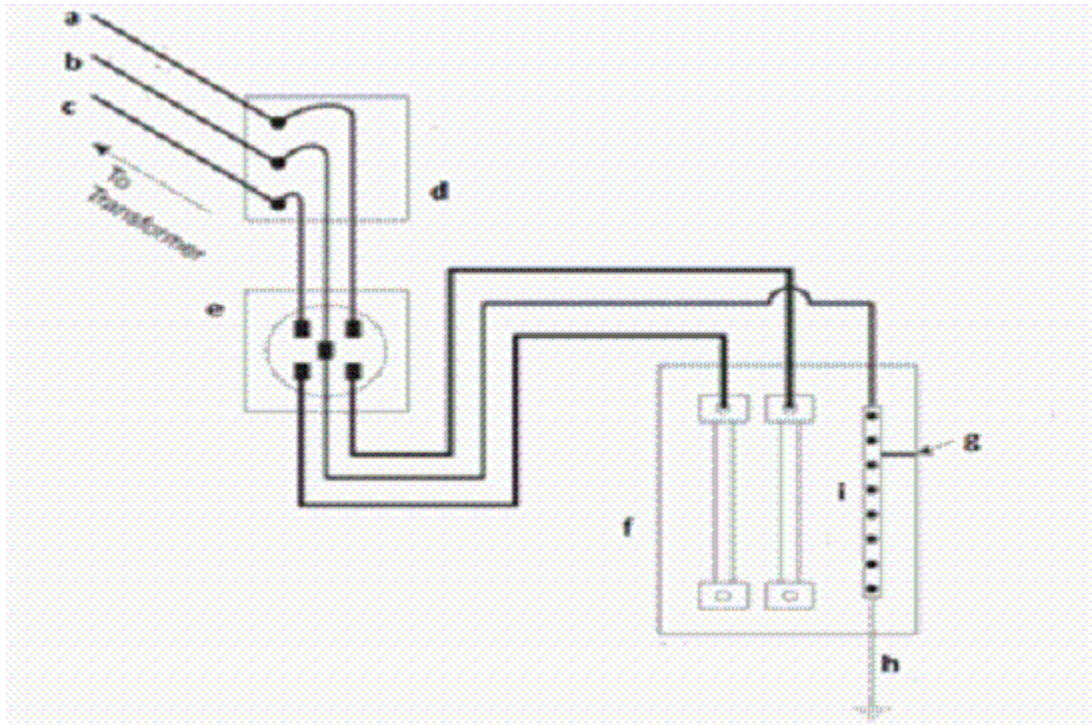


BCT1630 House Wiring Pics.

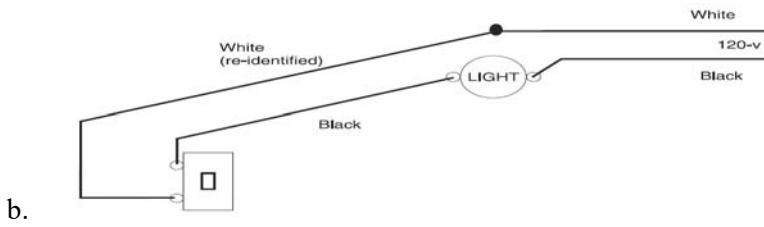
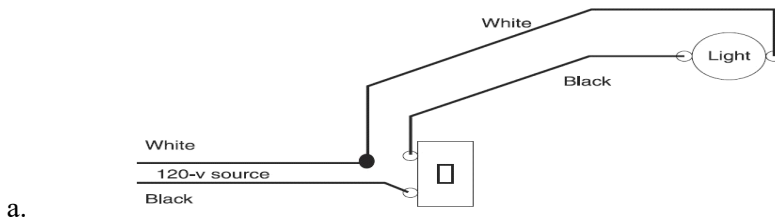
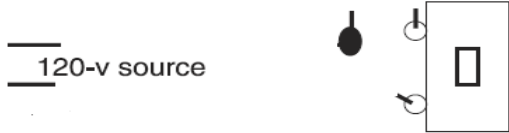
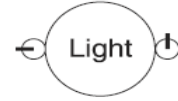
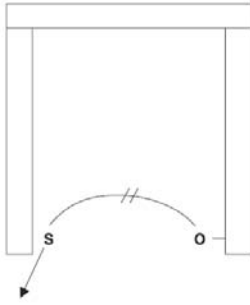
H-1:

Q21:

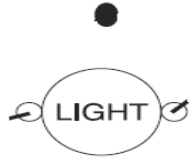
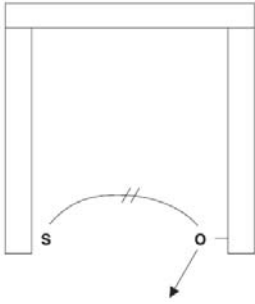


H-2

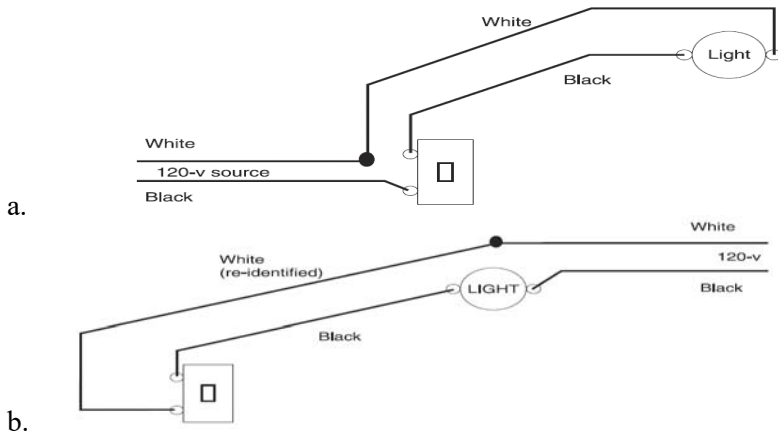
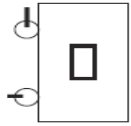
Q21



Q22

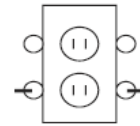
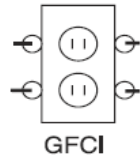
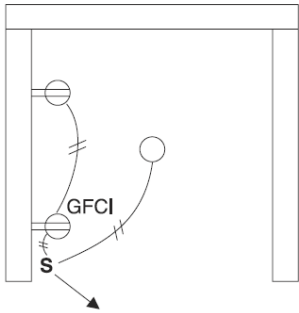


120-v

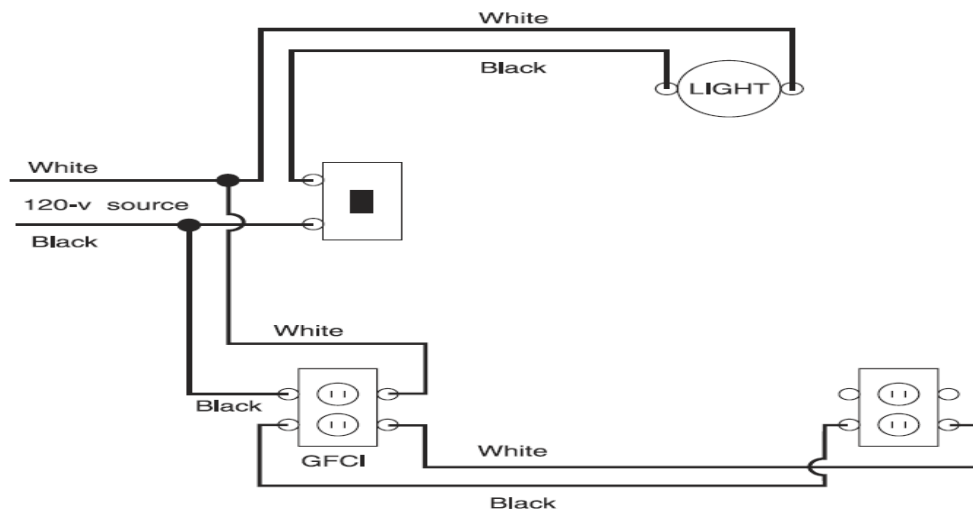


H-3

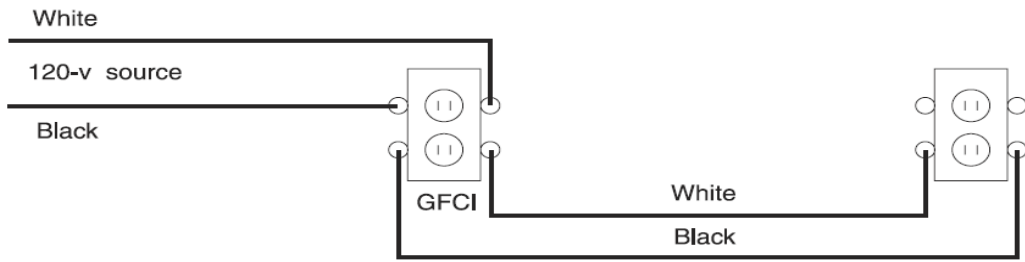
Q13



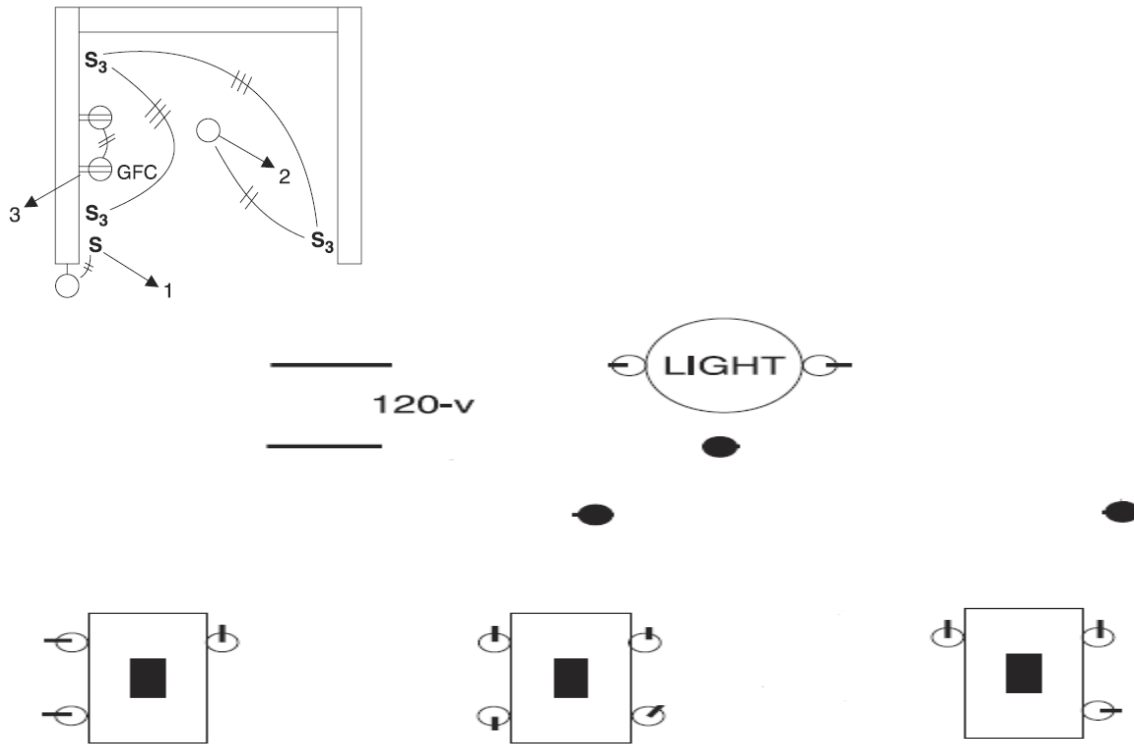
a.

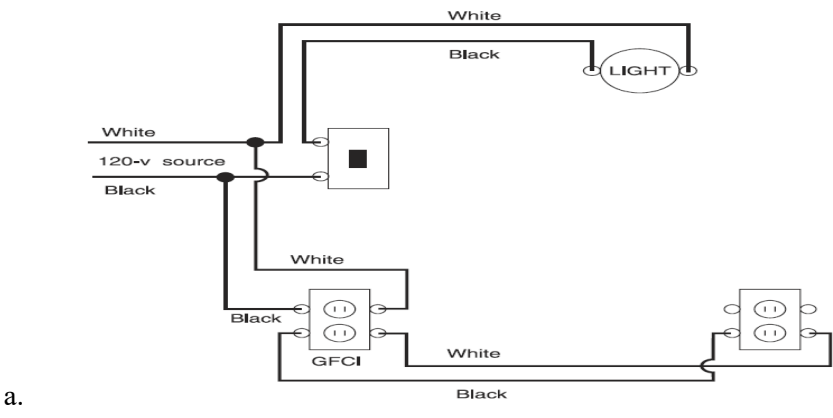
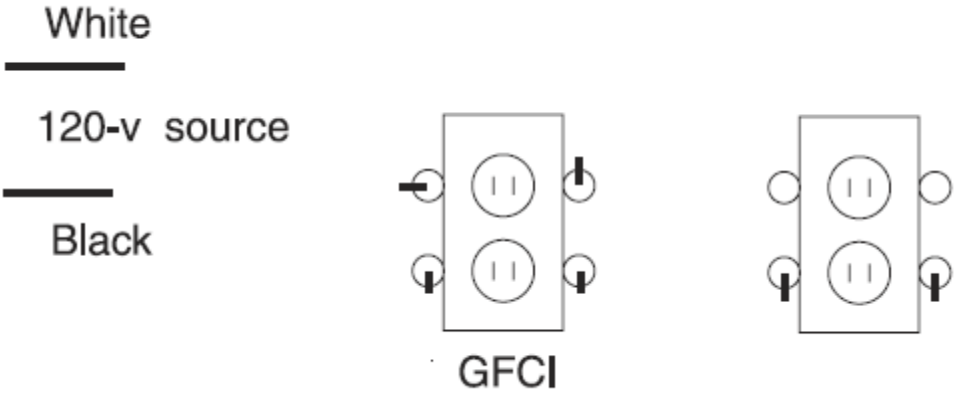
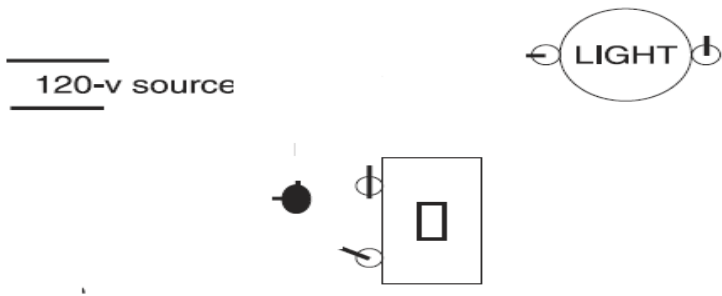


b.

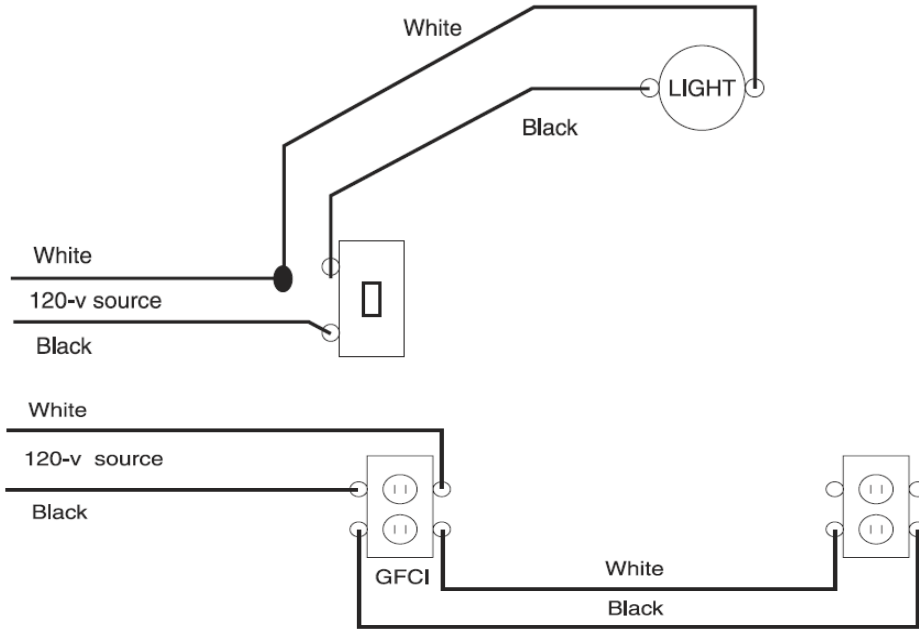
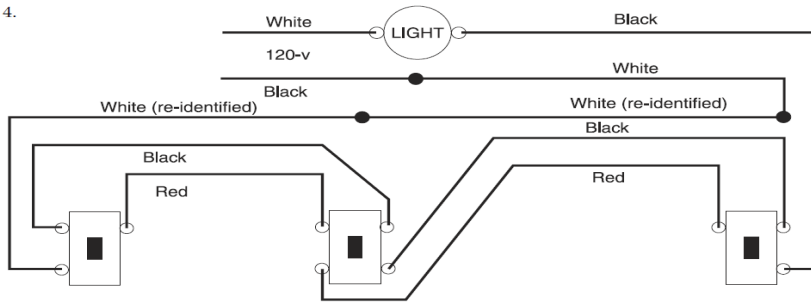


Q14





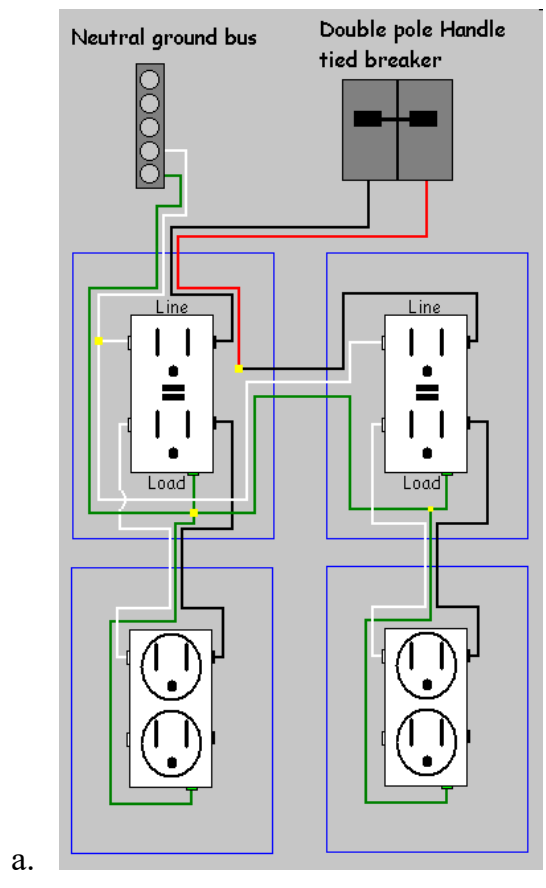
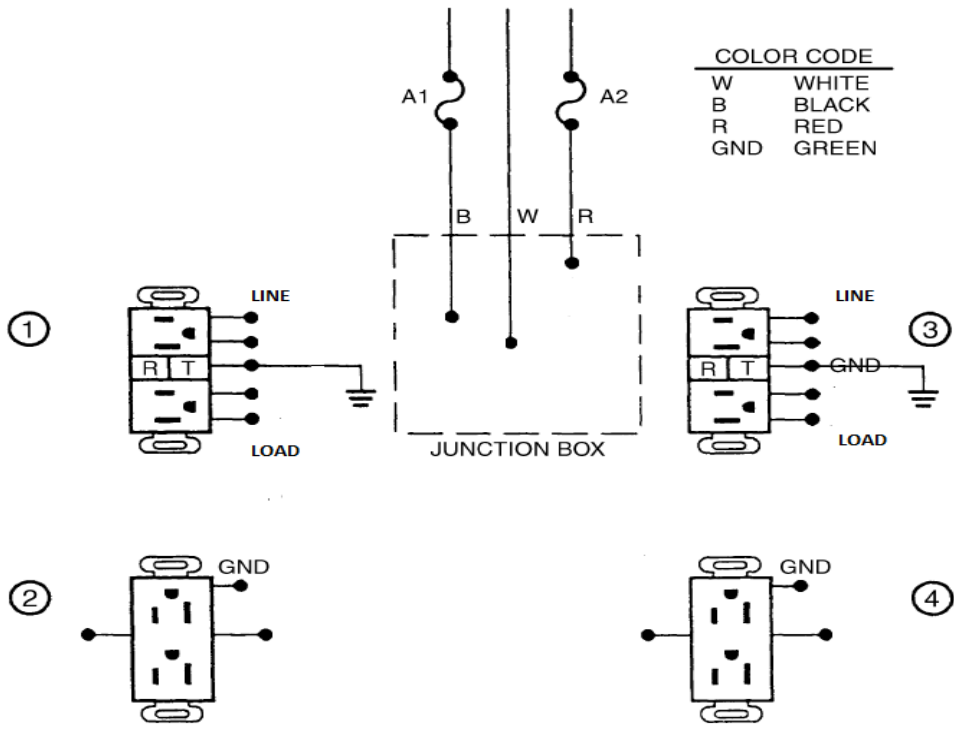
4.



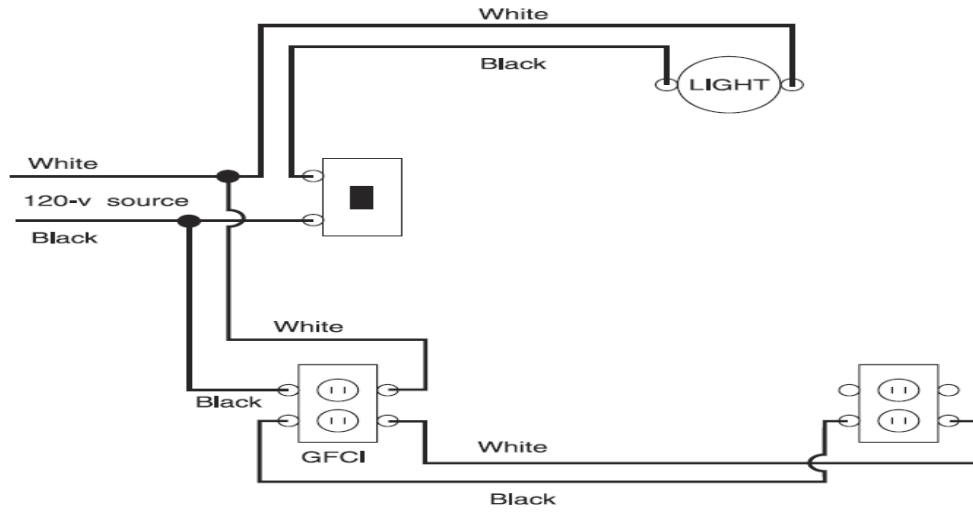
b.

H-4

Q26

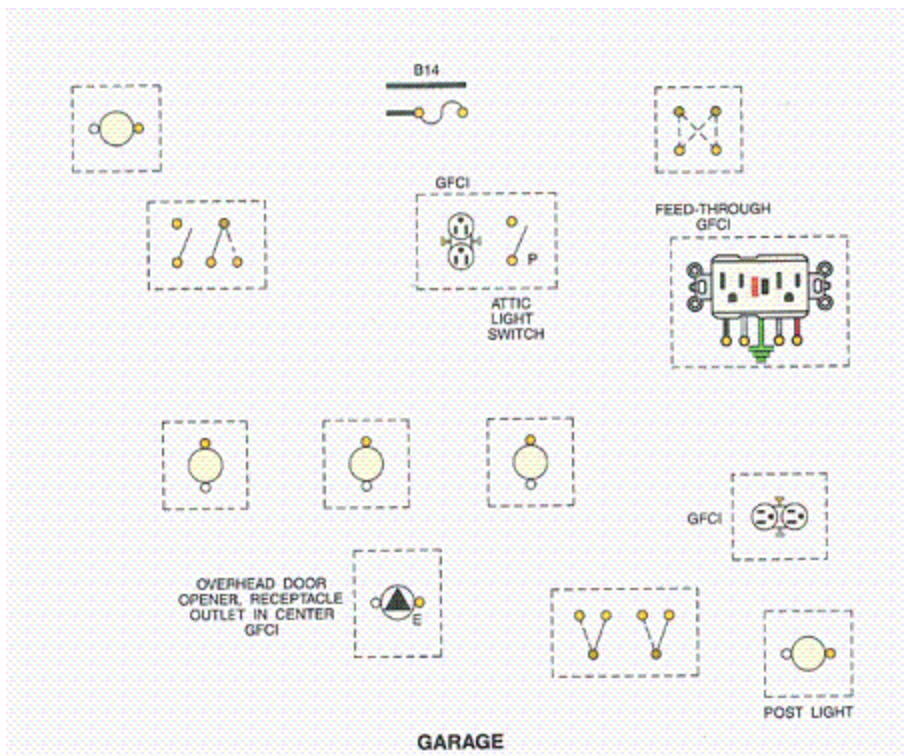


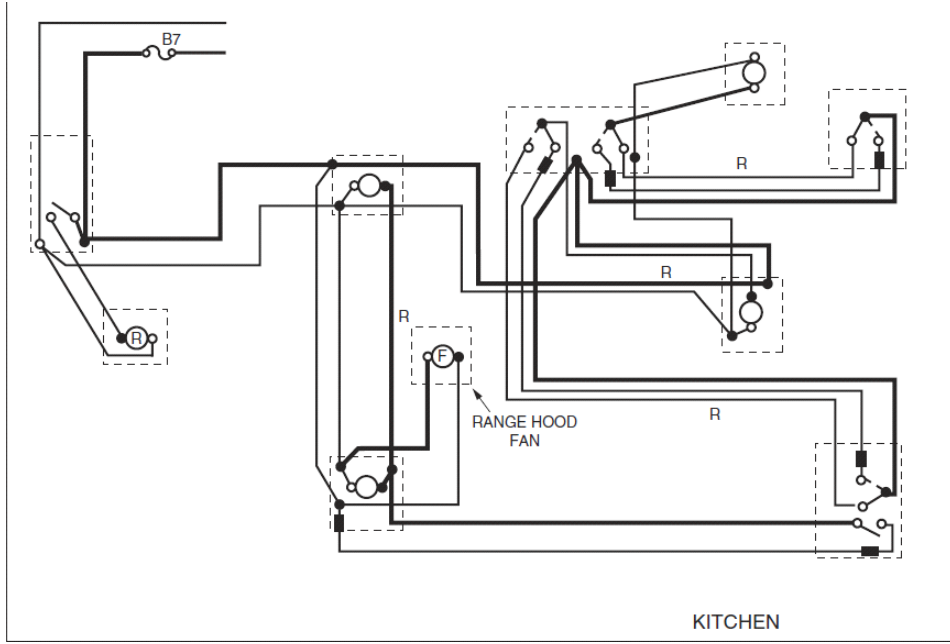




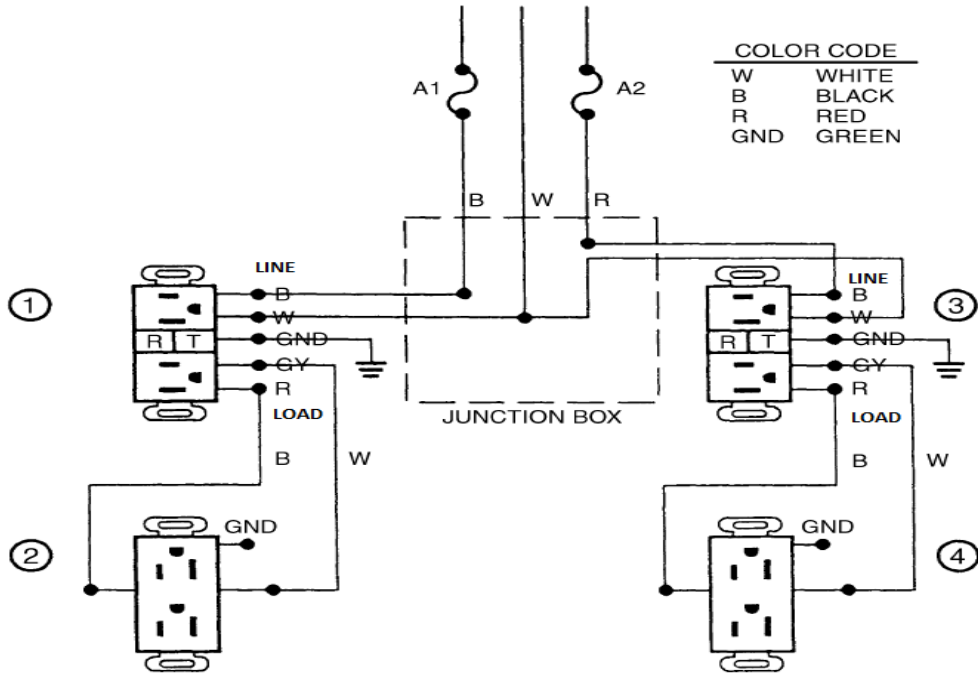
b.

H-5  
Q21

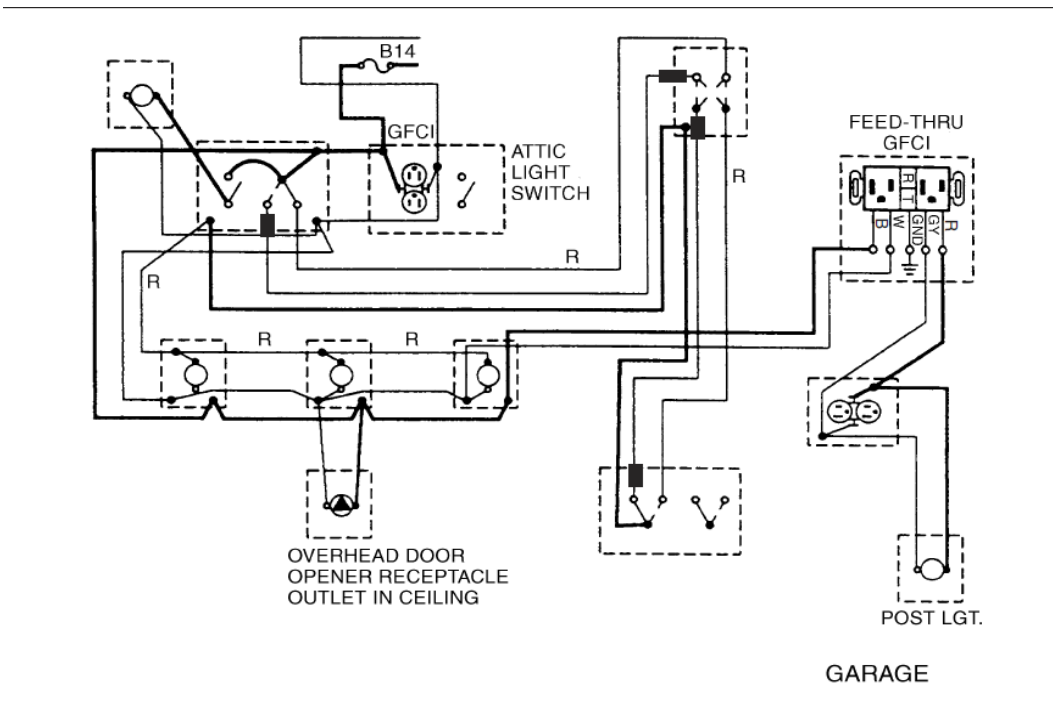
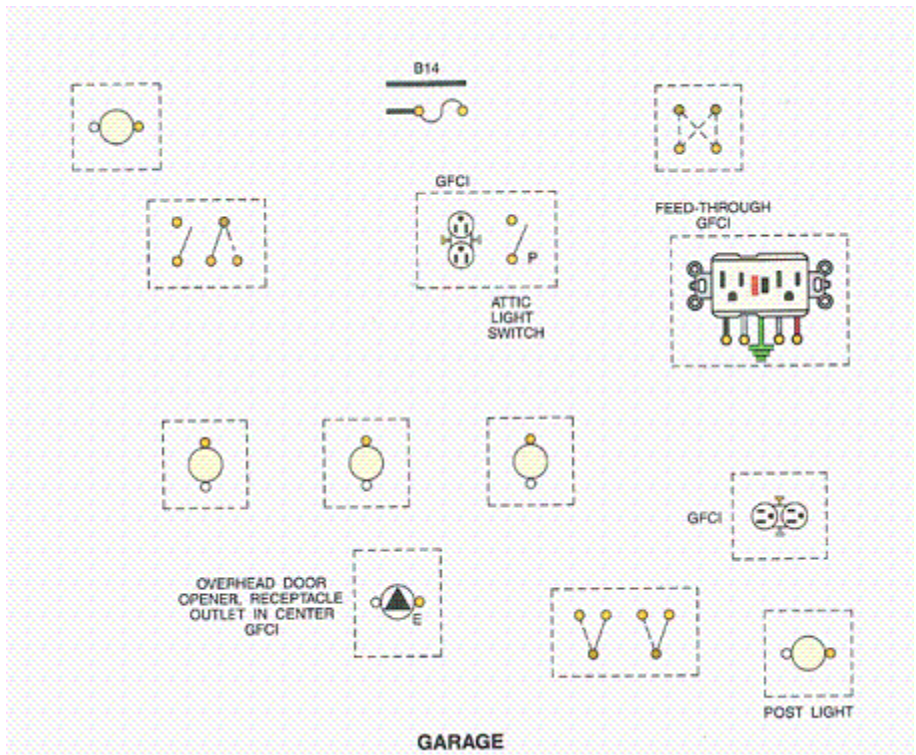




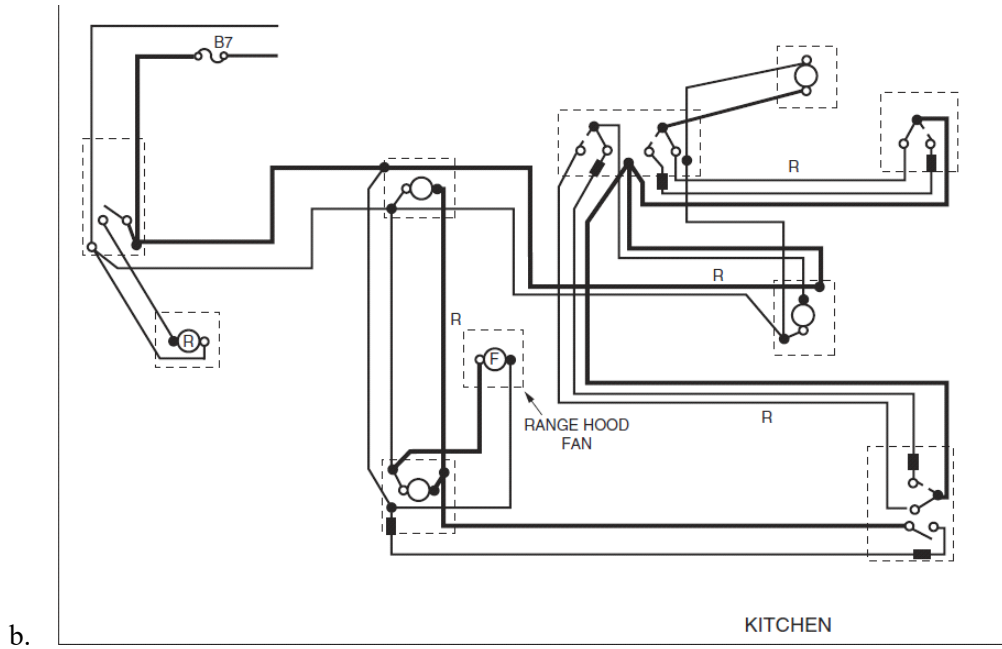
a.  
b.



H-6  
Q21

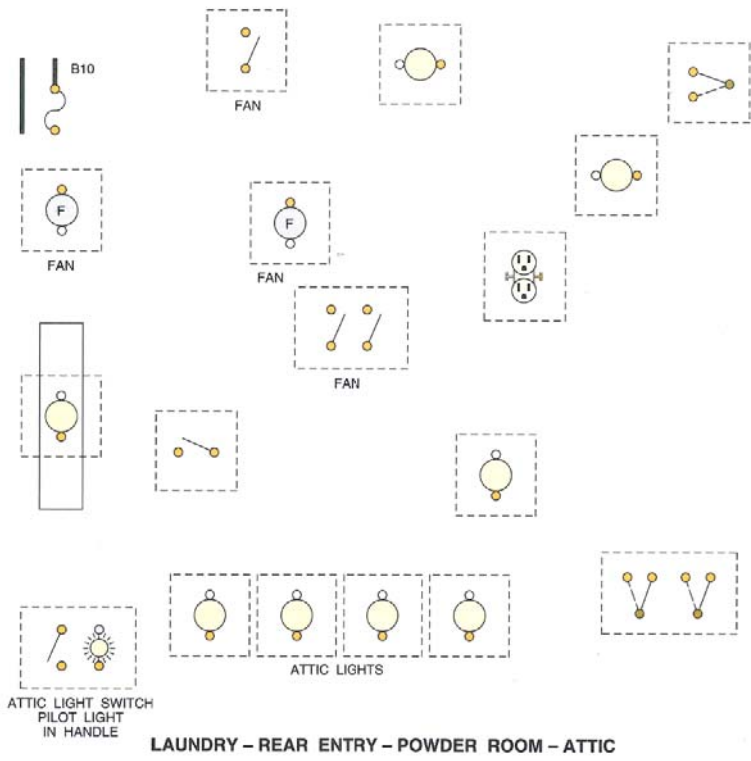
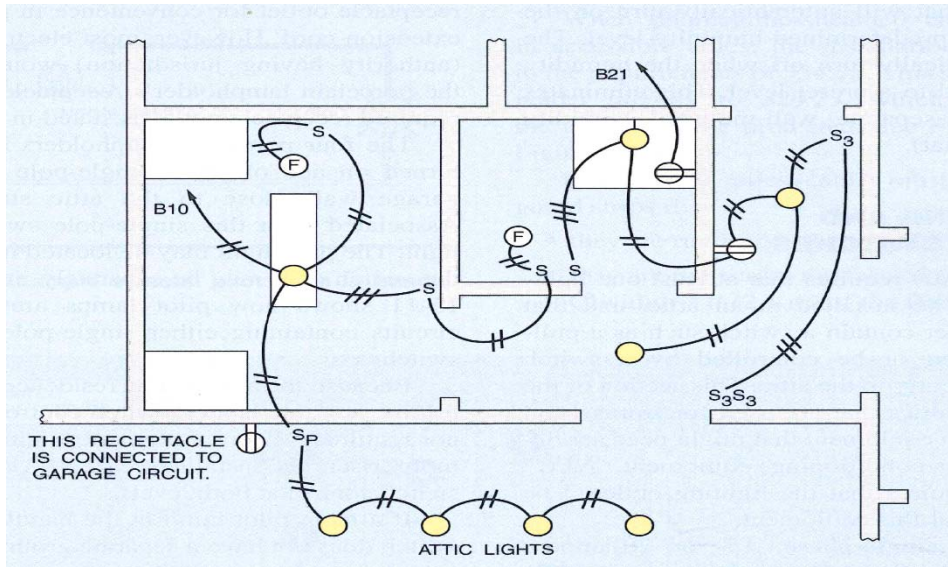


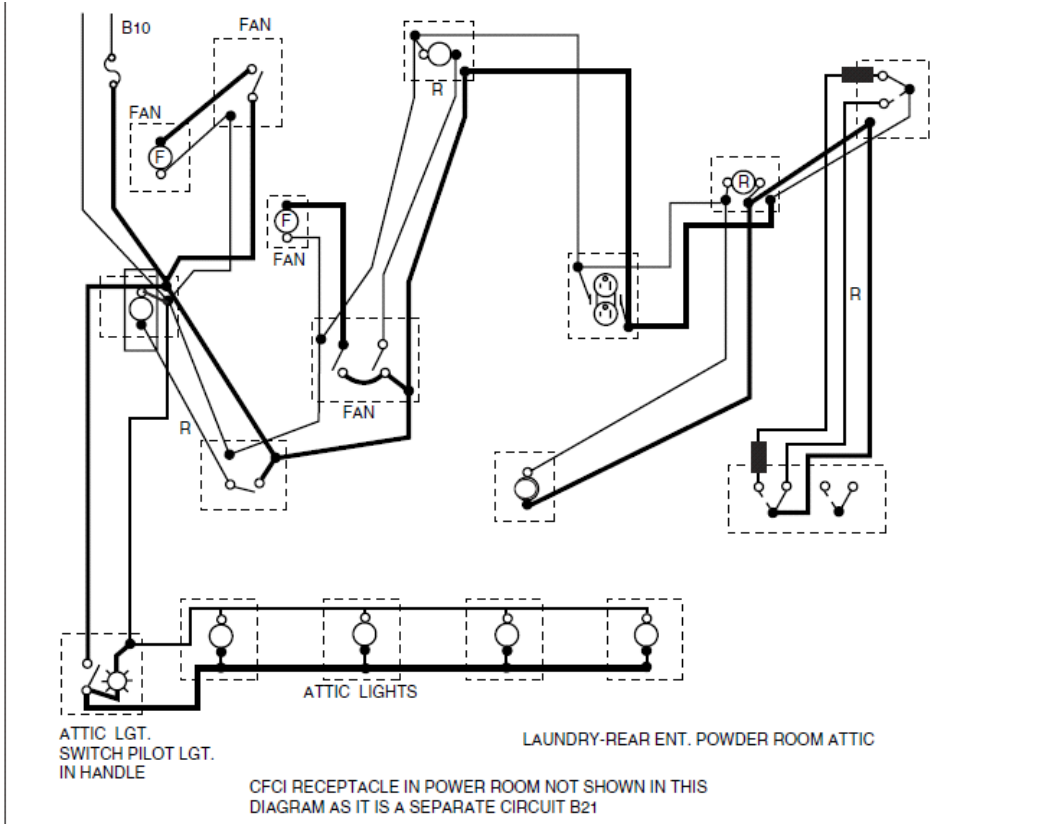
a.



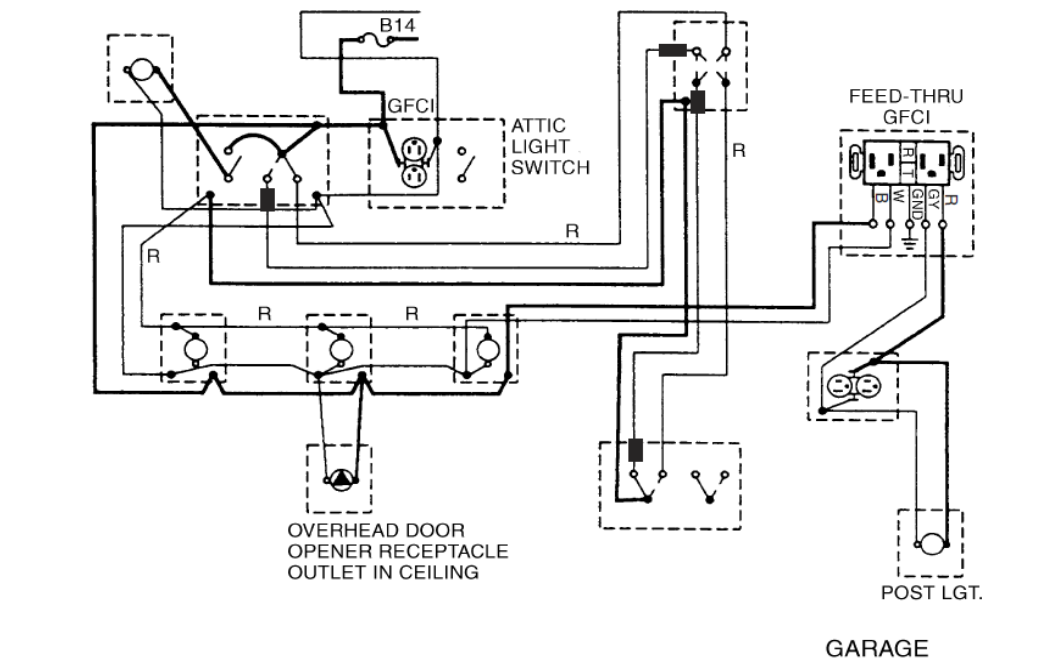
H-7

Q26





a.



b.

c.

